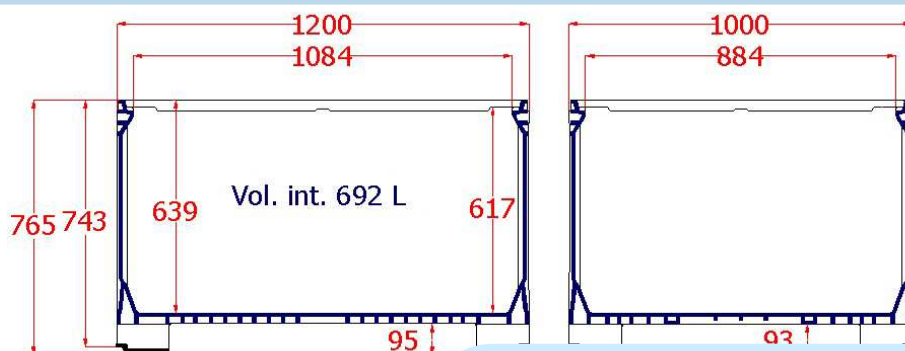





Palox 1200 x 1000 x 765 mm, fond et parois pleins, 4 pieds

CARACTERISTIQUES GENERALES

- Matière : PEHD  1^{re} fusion
- Qualité alimentaire 
- Couleur standard gris bleuté (code SUMOOAK gris-036)
- Hygiène maximum (parois sans nervures)
- 4 pieds

 Réutilisable  et Recyclable 
CARACTERISTIQUES TECHNIQUES

- Dim. ext. : 1.200 x 1.000 x 765 mm
- Volume : 692 litres
- Tare : 32 kg ± 4%
- Charge max. : 600 kg
- Charge max. en gerbage : 4.500 kg
- Gerbage max. : 10 unités

Structure renforcée :

- 2 barres métalliques 1 mm dans fourreaux étanches intégrés au fond du palox
- 1 tube en plastique rigidifié dans chaque pilier d'angle

OPTIONS / ACCESSOIRES

- Marquage en thermographie sur 2 faces
- Numérotation laser

- LOGISTIQUE**
- Semi-remorque : 104 unités
 - Méga : 130 unités
 - Méga + remorque : 150 unités

